

1. В сухой летний день прошел теплый дождь, причем температура воздуха не изменилась. Как после дождя изменятся показания сухого и влажного термометров психрометра, а также разность их показаний?

Для каждой физической величины определите соответствующий характер изменения. Запишите в таблицу выбранные цифры для каждой физической величины. Цифры в ответе могут повторяться.

- | ФИЗИЧЕСКАЯ ВЕЛИЧИНА               | ХАРАКТЕР ИЗМЕНЕНИЯ |
|-----------------------------------|--------------------|
| А) показания сухого термометра    | 1) увеличится      |
| Б) показания влажного термометра  | 2) уменьшится      |
| В) разность показаний термометров | 3) не изменится    |

А	Б	В

2. В процессе трения о шелк стеклянная палочка приобрела положительный заряд. Как при этом изменилось количество заряженных частиц на стеклянной палочке и шелке при условии, что обмен атомами при трении не происходил? Установите соответствие между физическими величинами и их возможными изменениями при этом.

Запишите в таблицу выбранные цифры под соответствующими буквами. Цифры в ответе могут повторяться.

- | ФИЗИЧЕСКАЯ ВЕЛИЧИНА                            | ХАРАКТЕР ИЗМЕНЕНИЯ |
|--|--------------------|
| А) количество электронов на шелке              | 1) увеличится      |
| Б) количество электронов на стеклянной палочке | 2) уменьшится      |
| В) количество протонов на шелке                | 3) не изменится    |

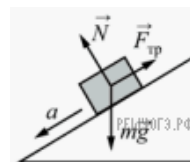
А	Б	В

3. В процессе трения о шерсть эбонитовая палочка приобрела отрицательный заряд. Как при этом изменилось количество заряженных частиц на палочке и шерсти при условии, что обмен атомами при трении не происходил? Установите соответствие между физическими величинами и их возможными изменениями при этом. Запишите в таблицу выбранные цифры под соответствующими буквами. Цифры в ответе могут повторяться.

- | ФИЗИЧЕСКАЯ ВЕЛИЧИНА                          | ХАРАКТЕР ИЗМЕНЕНИЯ |
|--|--------------------|
| А) количество протонов на шерсти             | 1) увеличится      |
| Б) количество электронов на шерсти           | 2) уменьшится      |
| В) количество протонов на эбонитовой палочке | 3) не изменится    |

А	Б	В

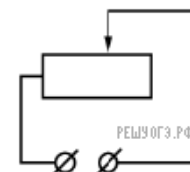
4. В инерциальной системе отсчета брусок скользит с ускорением вниз по наклонной плоскости. Действующие на него силы изображены на рисунке. Установите соответствие между физическими величинами и их возможными изменениями в процессе скольжения по наклонной плоскости. Запишите в таблицу выбранные цифры под соответствующими буквами. Цифры в ответе могут повторяться.



- | ФИЗИЧЕСКАЯ ВЕЛИЧИНА           | ХАРАКТЕР ИЗМЕНЕНИЯ |
|-------------------------------|--------------------|
| А) ускорение тела             | 1) увеличится      |
| Б) потенциальная энергия тела | 2) уменьшится      |
| В) внутренняя энергия тела    | 3) не изменится    |

А	Б	В

5. Реостат включен в сеть постоянного напряжения (см. рис.). Ползунок реостата перемещают вправо. Установите соответствие между физическими величинами и их возможными изменениями при этом. Запишите в таблицу выбранные цифры под соответствующими буквами. Цифры в ответе могут повторяться.

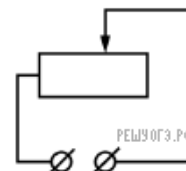


- | ФИЗИЧЕСКАЯ ВЕЛИЧИНА                                     | ХАРАКТЕР ИЗМЕНЕНИЯ |
|---|--------------------|
| А) электрическое сопротивление цепи                     | 1) увеличится      |
| Б) сила электрического тока в реостате                  | 2) уменьшится      |
| В) мощность электрического тока, потребляемая реостатом | 3) не изменится    |

А	Б	В

6. Реостат включен в сеть постоянного напряжения (см. рис.). Ползунок реостата перемещают влево. Установите соответствие между физическими величинами и их возможными изменениями при этом.

Запишите в таблицу выбранные цифры под соответствующими буквами. Цифры в ответе могут повторяться.



ФИЗИЧЕСКАЯ ВЕЛИЧИНА

- А) электрическое сопротивление цепи
- Б) сила электрического тока в реостате
- В) мощность электрического тока, потребляемая реостатом

ХАРАКТЕР ИЗМЕНЕНИЯ

- 1) увеличится
- 2) уменьшится
- 3) не изменится

А	Б	В

7. В отсутствие теплопередачи газ, находящийся в сосуде с подвижным поршнем, расширился. Установите соответствие между физическими величинами и их возможными изменениями при этом. Запишите в таблицу выбранные цифры под соответствующей буквой. Цифры в ответе могут повторяться.

ФИЗИЧЕСКАЯ ВЕЛИЧИНА

- А) масса газа
- Б) плотность газа
- В) внутренняя энергия газа

ХАРАКТЕР ИЗМЕНЕНИЯ

- 1) увеличится
- 2) уменьшится
- 3) не изменится

А	Б	В

8. Установите соответствие между научными открытиями в области механики и именами ученых, которым эти открытия принадлежат. К каждой позиции первого столбца подберите соответствующую позицию второго и запишите в таблицу выбранные цифры под соответствующими буквами.

ФИЗИЧЕСКИЕ ОТКРЫТИЯ

- А) закон о передаче давления жидкостями и газами
- Б) закон всемирного тяготения
- В) закон упругой деформации

ИМЕНА УЧЕНЫХ

- 1) Б. Паскаль
- 2) Э. Торричелли
- 3) Архимед
- 4) Р. Гук
- 5) И. Ньютон

А	Б	В

9. Установите соответствие между приборами и физическими величинами, которые они измеряют.

ПРИБОР

- А) спидометр
- Б) мензурка
- В) термометр

ФИЗИЧЕСКАЯ ВЕЛИЧИНА

- 1) плотность
- 2) давление внутри газа (жидкости)
- 3) температура
- 4) объем жидкостей и твердых тел
- 5) скорость

А	Б	В

10. Установите соответствие между физическими величинами и формулами, по которым эти величины определяются.

ФИЗИЧЕСКИЕ ВЕЛИЧИНЫ

- А) сила электрического тока
- Б) электрическое напряжение
- В) мощность электрического тока

ФОРМУЛЫ

- 1)  $q \cdot t$
- 2)  $\frac{q}{t}$
- 3)  $A_{\text{эл.}} \cdot t$
- 4)  $\frac{A_{\text{эл.}}}{t}$
- 5)  $\frac{A_{\text{эл.}}}{q}$

А	Б	В

**11.** Камень бросили с поверхности земли вертикально вверх с некоторой начальной скоростью. Установите соответствие между физическими величинами и их возможными изменениями в процессе движения камня вверх. Сопротивлением воздуха пренебречь.

Для каждой величины определите соответствующий характер изменения:

- 1) увеличилась
- 2) уменьшилась
- 3) не изменилась

Запишите в таблицу выбранные, цифры для каждой физической величины. Цифры в ответе могут повторяться.

Полная механическая энергия	Скорость	Потенциальная энергия

**12.** Желтый луч света переходит из воздуха в воду. Установите соответствие между физическими величинами и их возможными изменениями при этом.

Для каждой величины определите соответствующий характер изменения:

- 1) увеличилась
- 2) уменьшилась
- 3) не изменилась

Запишите в таблицу выбранные цифры для каждой физической величины. Цифры в ответе могут повторяться.

Частота света	Скорость света	Длина волны

**13.** Установите соответствие между техническими устройствами (приборами) и физическими закономерностями, лежащими в основе принципа их действия. К каждой позиции первого столбца подберите соответствующую позицию второго и запишите в таблицу выбранные цифры под соответствующими буквами.

**ПРИБОР**

- А) жидкостный термометр
- Б) рычажные весы
- В) пружинный динамометр

**ФИЗИЧЕСКИЕ ЗАКОНОМЕРНОСТИ**

- 1) зависимость гидростатического давления от высоты столба жидкости
- 2) условие равновесия рычага
- 3) зависимость силы упругости от степени деформации тела
- 4) объемное расширение жидкостей при нагревании
- 5) изменение атмосферного давления с высотой

А	Б	В

**14.** В процессе трения о шерсть эбонитовая палочка приобрела отрицательный заряд. Как при этом изменилось количество заряженных частиц на эбонитовой палочке и шерсти? Считать, что в процессе трения молекулы не перемещаются.

Для каждой величины определите соответствующий характер изменения:

- 1) увеличилась
- 2) уменьшилась
- 3) не изменилась

Запишите в таблицу выбранные цифры для каждой физической величины. Цифры в ответе могут повторяться.

Количество электронов на эбонитовой палочке	Количество протонов на эбонитовой палочке	Количество электронов на шерсти

**15.** Газ нагревают в закрытом сосуде. Установите соответствие между физическими величинами и их возможными изменениями при этом.

Для каждой величины определите соответствующий характер изменения:

- 1) увеличилась
- 2) уменьшилась
- 3) не изменилась

Запишите в таблицу выбранные цифры для каждой физической величины. Цифры в ответе могут повторяться.

Плотность газа	Температура газа	Давление газа

16. Стальной шарик нагревают на горелке. Как в процессе нагревания изменяются плотность шарика, его механическая и внутренняя энергии?

Для каждой величины определите соответствующий характер изменения:

- 1) увеличилась
- 2) уменьшилась
- 3) не изменилась

Запишите в таблицу выбранные цифры для каждой физической величины. Цифры в ответе могут повторяться.

Плотность шарика	Механическая энергия	Внутренняя энергия

17. Установите соответствие между научными открытиями и именами ученых, которым эти открытия принадлежат.

К каждой позиции первого столбца подберите соответствующую позицию второго и запишите в таблицу выбранные цифры под соответствующими буквами.

**ФИЗИЧЕСКИЕ ОТКРЫТИЯ**

- А) открытие явления непрерывного беспорядочного движения частиц, взвешенных в жидкости или газе
- Б) открытие атмосферного давления
- В) открытие закона о передаче давления жидкостями и газами

**ИМЕНА УЧЕНЫХ**

- 1) Архимед
- 2) Э. Торричелли
- 3) Б. Паскаль
- 4) Р. Броун
- 5) А. Эйнштейн

А	Б	В

18. Установите соответствие между научными открытиями и именами ученых, которым эти открытия принадлежат. К каждой позиции первого столбца подберите соответствующую позицию второго и запишите в таблицу выбранные цифры под соответствующими буквами.

**ФИЗИЧЕСКИЕ ОТКРЫТИЯ**

- А) электрона
- Б) атомного ядра
- В) естественной радиоактивности урана

**ИМЕНА УЧЕНЫХ**

- 1) А. Беккерель
- 2) М. Склодовская-Кюри
- 3) Э. Резерфорд
- 4) Дж. Дж. Томсон
- 5) Дж. Чедвик

А	Б	В

19. Установите соответствие между научными открытиями и именами ученых, которым эти открытия принадлежат. К каждой позиции первого столбца подберите соответствующую позицию второго и запишите в таблицу выбранные цифры под соответствующими буквами.

**ФИЗИЧЕСКИЕ ОТКРЫТИЯ**

- А) экспериментальное открытие магнитного действия электрического тока
- Б) экспериментальное открытие явления электромагнитной индукции
- В) экспериментальное открытие электромагнитных волн

**ИМЕНА УЧЕНЫХ**

- 1) А. С. Попов
- 2) Х. К. Эрстед
- 3) Г. Герц
- 4) Дж. Максвелл
- 5) М. Фарадей

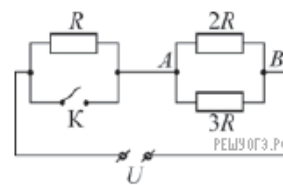
А	Б	В

20. На рисунке изображена схема электрической цепи, включающей источник постоянного напряжения  $U$ , три резистора сопротивлениями  $R$ ,  $2R$ ,  $3R$  и ключ  $K$ .

Определите, как изменяются при замыкании ключа следующие физические величины: сила тока, протекающего через сопротивление  $2R$ ; напряжение между точками  $A$  и  $B$ ; общее электрическое сопротивление цепи.

Для каждой величины определите соответствующий характер изменения:

- 1) увеличивается;
- 2) уменьшается;
- 3) не изменяется.



Запишите в строку ответов выбранные цифры для каждой физической величины под соответствующими буквами. Цифры в ответе могут повторяться.

ФИЗИЧЕСКИЕ ВЕЛИЧИНЫ

- А) сила тока, протекающего через сопротивление  $2R$   
 Б) напряжение между точками  $A$  и  $B$   
 В) общее электрическое сопротивление цепи

ИХ ИЗМЕНЕНИЕ

- 1) увеличивается
- 2) уменьшается
- 3) не изменяется

А	Б	В

21. На горизонтальной плоскости находится брусок массой 1 кг. Если к бруску прикладывают горизонтальную силу  $F = 10$  Н, как показано на рисунке *а*, то он движется по плоскости с ускорением. Коэффициент трения между поверхностью бруска и плоскостью равен 0,5.



Определите, как изменятся следующие физические величины, если, не изменяя модуля силы, изменить ее направление так, как показано на рисунке *б*: вес бруска; модуль действующей на брусок силы трения; работа силы  $F$  при перемещении бруска на расстояние 10 м.

Для каждой величины определите соответствующий характер изменения:

- 1) увеличится;
- 2) уменьшится;
- 3) не изменится.

Запишите в таблицу выбранные цифры для каждой физической величины под соответствующими буквами. Цифры в ответе могут повторяться.

ФИЗИЧЕСКИЕ ВЕЛИЧИНЫ

- А) вес бруска  
 Б) модуль действующей на брусок силы трения  
 В) работа силы  $F$  при перемещении бруска на расстояние 10 м

ИХ ИЗМЕНЕНИЕ

- 1) увеличивается
- 2) уменьшается
- 3) не изменяется

А	Б	В

22. Резиновый шарик с легко растягивающейся оболочкой, надутый у основания высокой горы, переносят от основания этой горы на ее вершину. Как изменяются по мере подъема шарика следующие физические величины: потенциальная энергия шарика относительно основания горы, давление воздуха снаружи шарика, плотность воздуха внутри шарика? Температуру воздуха везде считать постоянной.

Для каждой величины определите соответствующий характер изменения. Запишите в таблицу выбранные цифры для каждой физической величины под соответствующими буквами. Цифры в ответе могут повторяться.

ФИЗИЧЕСКИЕ ВЕЛИЧИНЫ

- А) потенциальная энергия шарика относительно основания горы  
 Б) давление воздуха снаружи шарика  
 В) плотность воздуха внутри шарика

ИХ ИЗМЕНЕНИЕ

- 1) увеличивается
- 2) уменьшается
- 3) не изменяется

А	Б	В

23. Резиновый шарик с легко растягивающейся оболочкой, надутый на вершине высокой горы, переносят от вершины этой горы к ее основанию. Как изменяются по мере спуска шарика следующие физические величины: потенциальная энергия шарика относительно основания горы, давление воздуха снаружи шарика, плотность воздуха внутри шарика? Температуру воздуха везде считать постоянной.

Для каждой величины определите соответствующий характер изменения. Запишите в таблицу выбранные цифры для каждой физической величины под соответствующими буквами. Цифры в ответе могут повторяться.

ФИЗИЧЕСКИЕ ВЕЛИЧИНЫ

ИХ ИЗМЕНЕНИЕ

- |   |                  |
|---|------------------|
| А) потенциальная энергия шарика относительно основания горы | 1) увеличивается |
| Б) давление воздуха снаружи шарика                          | 2) уменьшается   |
| В) плотность воздуха внутри шарика                          | 3) не изменяется |

А	Б	В

24. Точечное тело брошено вертикально вверх с начальной скоростью 20 м/с. Определите, как изменяются следующие физические величины за вторую секунду полета тела: потенциальная энергия тела относительно поверхности Земли; кинетическая энергия тела; модуль импульса тела.

Для каждой величины определите соответствующий характер изменения:

- 1) увеличивается;
- 2) уменьшается;
- 3) не изменяется.

Запишите в таблицу выбранные цифры для каждой физической величины под соответствующими буквами. Цифры в ответе могут повторяться.

ФИЗИЧЕСКИЕ ВЕЛИЧИНЫ

ИХ ИЗМЕНЕНИЕ

- |  |                  |
|--|------------------|
| А) потенциальная энергия тела относительно поверхности Земли | 1) увеличивается |
| Б) кинетическая энергия тела                                 | 2) уменьшается   |
| В) модуль импульса тела                                      | 3) не изменяется |

А	Б	В

25. Брусок движется равномерно со скоростью  $V$  вдоль горизонтальной плоскости под действием постоянной горизонтально направленной силы  $F$ . Коэффициент трения между бруском и плоскостью равен  $\mu_1$ . Определите, как изменятся следующие физические величины, если этот же брусок перемещать с такой же постоянной скоростью  $V$  вдоль горизонтальной плоскости, имеющей коэффициент трения  $\mu_2 > \mu_1$ : модуль силы трения между бруском и плоскостью; модуль силы реакции опоры, действующей на брусок; модуль горизонтально направленной силы  $F$ .

Для каждой величины определите соответствующий характер изменения:

- 1) увеличится;
- 2) уменьшится;
- 3) не изменится.

Запишите в таблицу выбранные цифры для каждой физической величины под соответствующими буквами. Цифры в ответе могут повторяться.

ФИЗИЧЕСКИЕ ВЕЛИЧИНЫ

ИХ ИЗМЕНЕНИЕ

- |   |                  |
|---|------------------|
| А) модуль силы трения между бруском и плоскостью    | 1) увеличивается |
| Б) модуль силы реакции опоры, действующей на брусок | 2) уменьшается   |
| В) модуль горизонтально направленной силы $F$       | 3) не изменяется |

А	Б	В

26. Пуля прошла по горизонтали сквозь фанерную мишень. Как при этом изменилась кинетическая, потенциальная и внутренняя энергия пули? Для каждой физической величины определите соответствующий характер изменения. Запишите в таблицу выбранные цифры для каждой физической величины. Цифры в ответе могут повторяться.

ФИЗИЧЕСКАЯ ВЕЛИЧИНА

ХАРАКТЕР ИЗМЕНЕНИЯ

- |                          |                 |
|--------------------------|-----------------|
| А) кинетическая энергия  | 1) увеличится   |
| Б) потенциальная энергия | 2) уменьшится   |
| В) внутренняя энергия    | 3) не изменится |

А	Б	В

27. К идеальному источнику постоянного напряжения подключена цепь, состоящая из последовательно соединенных реостата и амперметра. В какой-то момент ползунок реостата начинают двигать, уменьшая его сопротивление. Как при этом изменяются показания амперметра, напряжение источника и тепловая мощность, выделяющаяся в реостате?

Для каждой физической величины определите соответствующий характер изменения:

- 1) увеличивается;
- 2) уменьшается;
- 3) не изменяется.

ФИЗИЧЕСКАЯ ВЕЛИЧИНА	ХАРАКТЕР ИЗМЕНЕНИЯ
А) показание амперметра	1) увеличивается
Б) напряжение источника	2) уменьшается
В) тепловая мощность, выделяющаяся в реостате	3) не изменяется

А	Б	В

28. К идеальному источнику постоянного напряжения подключена цепь, состоящая из последовательно соединенных реостата и амперметра. В какой-то момент ползунок реостата начинают двигать, увеличивая его сопротивление. Как при этом изменяются показания амперметра, напряжение источника и тепловая мощность, выделяющаяся в реостате?

Для каждой физической величины определите соответствующий характер изменения:

- 1) увеличивается;
- 2) уменьшается;
- 3) не изменяется.

ФИЗИЧЕСКАЯ ВЕЛИЧИНА	ХАРАКТЕР ИЗМЕНЕНИЯ
А) показание амперметра	1) увеличивается
Б) напряжение источника	2) уменьшается
В) тепловая мощность, выделяющаяся в реостате	3) не изменяется

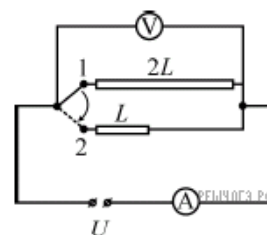
А	Б	В

29. Электрическая цепь состоит (см. рис.) из двух проволок длиной  $L$  и  $2L$  одинакового поперечного сечения, вольтметра и амперметра, источника постоянного напряжения и ключа. Сопротивления соединительных проводов пренебрежимо малы. Изначально ключ замкнут в положении 1. Затем ключ переводят в положение 2.

Для каждой физической величины определите соответствующий характер изменения:

- 1) увеличивается;
- 2) уменьшается;
- 3) не изменяется.

Запишите в таблицу выбранные цифры для каждой физической величины под соответствующими буквами. Цифры в ответе могут повторяться.



ФИЗИЧЕСКАЯ ВЕЛИЧИНА	ХАРАКТЕР ИЗМЕНЕНИЯ
А) сопротивление цепи	1) увеличивается
Б) показание вольтметра	2) уменьшается
В) показание амперметра	3) не изменяется

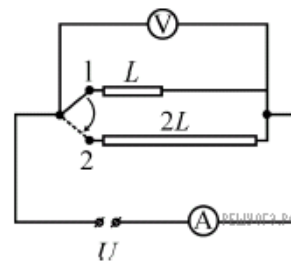
А	Б	В

30. Электрическая цепь состоит (см. рис.) из двух проволок длиной  $L$  и  $2L$  одинакового поперечного сечения и материала, вольтметра и амперметра, источника постоянного напряжения и ключа. Сопrotивления соединительных проводов пренебрежимо малы. Изначально ключ замкнут в положении 1. Затем ключ переводят в положение 2.

Для каждой физической величины определите соответствующий характер изменения:

- 1) увеличивается;
- 2) уменьшается;
- 3) не изменяется.

Запишите в таблицу выбранные цифры для каждой физической величины под соответствующими буквами. Цифры в ответе могут повторяться.



ФИЗИЧЕСКАЯ ВЕЛИЧИНА

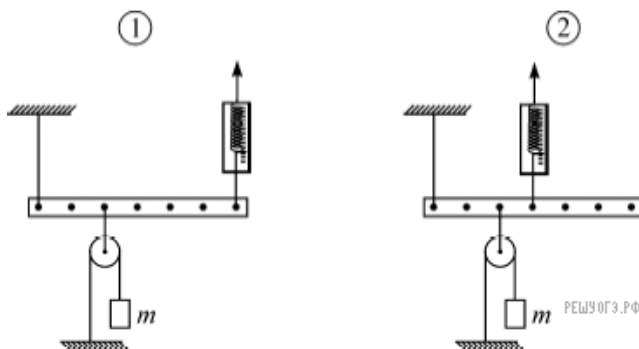
- А) сопротивление цепи  
Б) показание вольтметра  
В) показание амперметра

ХАРАКТЕР ИЗМЕНЕНИЯ

- 1) увеличивается
- 2) уменьшается
- 3) не изменяется

А	Б	В

31. Легкая рейка уравновешена так, как показано на рисунке 1. Точку прикрепления корпуса динамометра к рейке изменяют, как показано на рисунке 2, и вновь уравновешивают рейку, изменяя силу упругости пружины динамометра.



Как в результате этого изменятся показание динамометра, плечо силы упругости пружины динамометра и момент силы упругости пружины динамометра (относительно левого конца рейки)?

Для каждой величины определите соответствующий характер изменения:

- 1) увеличится
- 2) уменьшится
- 3) не изменится

ФИЗИЧЕСКАЯ ВЕЛИЧИНА

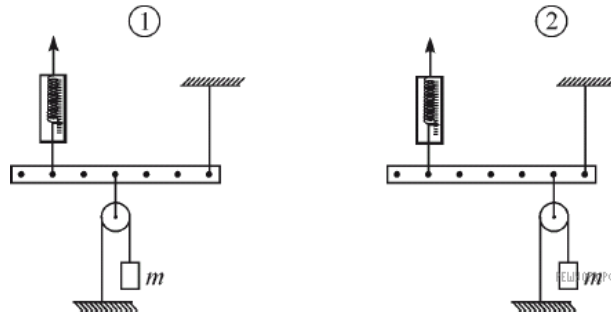
- А) показание динамометра  
Б) плечо силы упругости пружины динамометра (относительно левого конца рейки)  
В) момент силы упругости пружины динамометра (относительно левого конца рейки)

ХАРАКТЕР ИЗМЕНЕНИЯ

- 1) увеличивается
- 2) уменьшается
- 3) не изменяется

А	Б	В

32. Легкая рейка уравновешена так, как показано на рисунке 1. Точку прикрепления оси подвижного блока к рейке изменяют, как показано на рисунке 2, и вновь уравновешивают рейку, изменяя силу упругости пружины динамометра.



Как в результате этого изменятся показание динамометра, плечо силы упругости пружины динамометра (относительно правого конца рейки), сумма действующих на рейку сил?

Для каждой величины определите соответствующий характер изменения:

- 1) увеличится
- 2) уменьшится
- 3) не изменится

ФИЗИЧЕСКАЯ ВЕЛИЧИНА

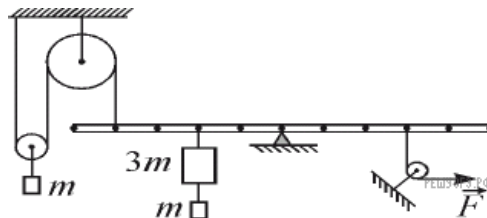
- А) показание динамометра
- Б) плечо силы упругости пружины динамометра (относительно правого конца рейки)
- В) сумма действующих на рейку сил

ХАРАКТЕР ИЗМЕНЕНИЯ

- 1) увеличивается
- 2) уменьшается
- 3) не изменяется

А	Б	В

33. На легкой рейке при помощи постоянной силы  $\vec{F}$  уравновешены три груза массами  $m$ ,  $3m$  и  $m$  (см. рис.). Трение в осях блоков отсутствует.



Правый груз массой  $m$  отцепляют от груза массой  $3m$  и прикрепляют его к левому грузу массой  $m$ . Затем, перемещая точку приложения силы  $\vec{F}$ , опять уравновешивают рейку (модуль силы  $\vec{F}$  при этом не меняется).

Определите, как в результате этого изменятся следующие физические величины: момент силы  $\vec{F}$ ; суммарный момент сил, действующих на левую половину рейки; суммарный момент сил, действующих на всю рейку.

Для каждой величины определите соответствующий характер изменения:

- 1) увеличится
- 2) уменьшится
- 3) не изменится

ФИЗИЧЕСКАЯ ВЕЛИЧИНА

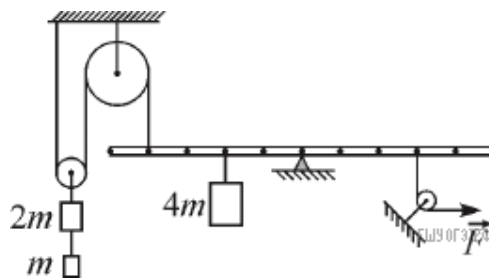
- А) момент силы  $\vec{F}$
- Б) суммарный момент сил, действующих на левую половину рейки
- В) суммарный момент сил, действующих на всю рейку

ХАРАКТЕР ИЗМЕНЕНИЯ

- 1) увеличивается
- 2) уменьшается
- 3) не изменяется

А	Б	В

34. На легкой рейке при помощи постоянной силы  $\vec{F}$  уравновешены три груза массами  $m$ ,  $2m$  и  $4m$  (см. рис.). Трение в осях блоков отсутствует.



Груз массой  $m$  отцепляют от груза массой  $2m$  и прикрепляют его к грузу массой  $4m$ . Затем, перемещая точку приложения силы  $\vec{F}$ , опять уравновешивают рейку (модуль силы  $\vec{F}$  при этом не меняется).

Определите, как в результате этого изменятся следующие физические величины: момент силы  $\vec{F}$ ; суммарный момент сил, действующих на левую половину рейки; суммарный момент сил, действующих на всю рейку.

Для каждой величины определите соответствующий характер изменения:

- 1) увеличится
- 2) уменьшится
- 3) не изменится

ФИЗИЧЕСКАЯ ВЕЛИЧИНА

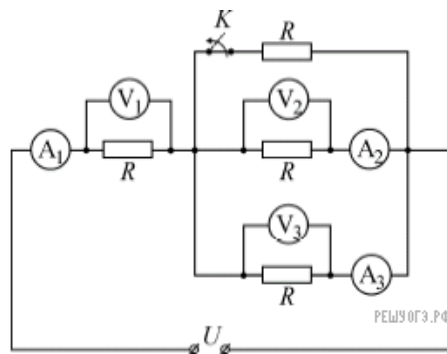
ХАРАКТЕР ИЗМЕНЕНИЯ

- А) момент силы  $\vec{F}$
- Б) суммарный момент сил, действующих на левую половину рейки
- В) суммарный момент сил, действующих на всю рейку

- 1) увеличивается
- 2) уменьшается
- 3) не изменяется

А	Б	В

35. Электрическая цепь состоит из источника постоянного напряжения, четырех резисторов, сопротивлением  $R$  каждый, ключа  $K$ , вольтметров  $V_1, V_2, V_3$  и амперметров  $A_1, A_2, A_3$  (см. рис.).



Определите, как изменятся следующие физические величины: показание амперметра  $A_1$ , показание вольтметра  $V_2$ , показание амперметра  $A_3$ , если разомкнуть ключ  $K$ .

Для каждой величины определите соответствующий характер изменения: Запишите в таблицу выбранные цифры для каждой физической величины под соответствующими буквами. Цифры в ответе могут повторяться.

- 1) увеличится
- 2) уменьшится
- 3) не изменится

ФИЗИЧЕСКАЯ ВЕЛИЧИНА

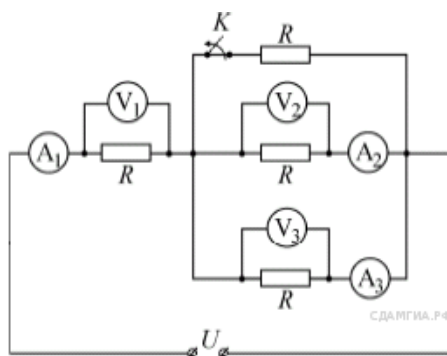
ХАРАКТЕР ИЗМЕНЕНИЯ

- А) показание амперметра  $A_1$
- Б) показание вольтметра  $V_2$
- В) показание амперметра  $A_3$

- 1) увеличится
- 2) уменьшится
- 3) не изменится

А	Б	В

36. Электрическая цепь состоит из источника постоянного напряжения, четырех резисторов, сопротивлением  $R$  каждый, ключа  $K$ , вольтметров  $V_1, V_2, V_3$  и амперметров  $A_1, A_2, A_3$  (см. рис.).



Определите, как изменятся следующие физические величины: показание вольтметра  $V_3$ ; показание амперметра  $A_2$ ; показание вольтметра  $V_1$ , если разомкнуть ключ  $K$ .

Для каждой величины определите соответствующий характер изменения: Запишите в таблицу выбранные цифры для каждой физической величины под соответствующими буквами. Цифры в ответе могут повторяться.

ФИЗИЧЕСКАЯ ВЕЛИЧИНА	ХАРАКТЕР ИЗМЕНЕНИЯ
А) показание вольтметра $V_3$	1) увеличится
Б) показание амперметра $A_2$	2) уменьшится
В) показание вольтметра $V_1$	3) не изменится

А	Б	В

37. В процессе трения о шелк стеклянная палочка приобрела положительный заряд. Как при этом изменилось количество заряженных частиц на палочке и шелке при условии, что обмена атомами при трении не происходило? Установите соответствие между физическими величинами и их возможными изменениями при этом. Цифры в ответе могут повторяться.

ФИЗИЧЕСКАЯ ВЕЛИЧИНА	ХАРАКТЕР ИЗМЕНЕНИЯ
А) количество электронов на шелке	1) увеличится
Б) количество электронов на стеклянной палочке	2) уменьшится
В) количество протонов на шелке	3) не изменится

А	Б	В

38. Два одинаковых маленьких шарика движутся по гладкой горизонтальной поверхности навстречу друг другу со скоростями  $V_1$  и  $V_2 = \frac{V_1}{2}$ .

Определите, как изменятся в результате лобового абсолютно неупругого соударения этих шариков следующие физические величины: кинетическая энергия первого шарика; суммарная механическая энергия обоих шариков; суммарный импульс обоих шариков.

Для каждой величины определите соответствующий характер изменения:

- 1) увеличится;
- 2) уменьшится;
- 3) не изменится.

ФИЗИЧЕСКАЯ ВЕЛИЧИНА	ХАРАКТЕР ИЗМЕНЕНИЯ
А) кинетическая энергия первого шарика	1) увеличится
Б) суммарная механическая энергия обоих шариков	2) уменьшится
В) суммарный импульс обоих шариков	3) не изменится

Запишите в ответ цифры, расположив их в порядке, соответствующем буквам. Цифры в ответе могут повторяться:

А	Б	В

39. Два одинаковых маленьких шарика движутся по гладкой горизонтальной поверхности навстречу друг другу со скоростями  $V_1$  и  $V_2 = \frac{V_1}{2}$ .

Определите, как изменятся в результате лобового абсолютно неупругого соударения этих шариков следующие физические величины: кинетическая энергия второго шарика; модуль импульса первого шарика; суммарный импульс обоих шариков.

Для каждой величины определите соответствующий характер изменения:

- 1) увеличится;
- 2) уменьшится;
- 3) не изменится.

Запишите в таблицу выбранные цифры для каждой физической величины под соответствующими буквами. Цифры в ответе могут повторяться.

ФИЗИЧЕСКАЯ ВЕЛИЧИНА	ХАРАКТЕР ИЗМЕНЕНИЯ
А) кинетическая энергия второго шарика	1) увеличится
Б) модуль импульса первого шарика	2) уменьшится
В) суммарный импульс обоих шариков	3) не изменится

40. В процессе трения о шерсть эбонитовая палочка приобрела отрицательный заряд. Как при этом изменилось количество заряженных частиц на палочке и шерсти при условии, что обмен атомами при трении не происходил? Установите соответствие между физическими величинами и их возможными изменениями при этом. Цифры в ответе могут повторяться.

ФИЗИЧЕСКАЯ ВЕЛИЧИНА	ХАРАКТЕР ИЗМЕНЕНИЯ
А) количество протонов на палочке	1) увеличилось
Б) количество электронов на шерсти	2) уменьшилось
В) количество протонов на шерсти	3) не изменилось

Запишите в ответ цифры, расположив их в порядке, соответствующем буквам:

А	Б	В

41. Установите соответствие между физическими величинами и их возможными изменениями, анализируя следующую ситуацию: «С поверхности земли вертикально вверх бросают камень. Как будет изменяться относительно земли потенциальная энергия, полная энергия и скорость камня при его движении вверх? Сопротивление воздуха пренебрежимо мало».

ФИЗИЧЕСКАЯ ВЕЛИЧИНА	ХАРАКТЕР ИЗМЕНЕНИЯ
А) потенциальная энергия	1) увеличится
Б) полная энергия	2) уменьшится
В) скорость	3) не изменится

Запишите в ответ цифры, расположив их в порядке, соответствующем буквам:

А	Б	В

42. Установите соответствие между научными открытиями и именами ученых, которым эти открытия принадлежат.

К каждой позиции первого столбца подберите соответствующую позицию второго и запишите в таблицу выбранные цифры под соответствующими буквами.

#### ФИЗИЧЕСКИЕ ОТКРЫТИЯ

- А) закон прямой пропорциональной зависимости между силой тока в проводнике и напряжением на концах проводника
- Б) экспериментальное определение величины элементарного электрического заряда
- В) правило для определения направления индукционного тока в проводнике

#### ИМЕНА УЧЕНЫХ

- 1) Г. Ом
- 2) Р. Милликен
- 3) М. Фарадей
- 4) А. Ампер
- 5) Э. Х. Ленц

Запишите в ответ цифры, расположив их в порядке, соответствующем буквам:

А	Б	В

43. Футбольный мяч, катящийся по горизонтальному участку земли, останавливается из-за трения. Как при этом меняется кинетическая, потенциальная и внутренняя энергия мяча? Для каждой физической величины определите соответствующий характер изменения. Запишите в таблицу выбранные цифры для каждой физической величины. Цифры в ответе могут повторяться.

ФИЗИЧЕСКАЯ ВЕЛИЧИНА	ХАРАКТЕР ИЗМЕНЕНИЯ
А) кинетическая энергия	1) увеличивается
Б) потенциальная энергия	2) уменьшается
В) внутренняя энергия	3) не изменяется

Запишите в ответ цифры, расположив их в порядке, соответствующем буквам:

А	Б	В

44. Автомобиль, движущийся с постоянной скоростью по горизонтальной дороге, начинает экстренное торможение, при котором колеса не вращаются, а скользят по дороге. Определите, как в процессе торможения изменяются со временем следующие физические величины: модуль ускорения автомобиля; модуль силы трения колес о дорогу; кинетическая энергия автомобиля.

Для каждой величины определите соответствующий характер изменения:

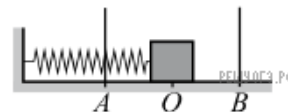
- 1) увеличится;
- 2) уменьшится;
- 3) не изменится.

Запишите в таблицу выбранные цифры для каждой физической величины под соответствующими буквами. Цифры в ответе могут повторяться.

ФИЗИЧЕСКАЯ ВЕЛИЧИНА	ХАРАКТЕР ИЗМЕНЕНИЯ
А) модуль ускорения автомобиля	1) увеличится
Б) модуль силы трения колес о дорогу	2) уменьшится
В) кинетическая энергия автомобиля	3) не изменится

45. Пружинный маятник совершает незатухающие гармонические колебания между точками  $A$  и  $B$ . Точка  $O$  соответствует положению равновесия маятника. Как меняется кинетическая, потенциальная и полная механическая энергия маятника при переходе из точки  $O$  в точку  $B$ ?

Для каждой физической величины определите соответствующий характер изменения. Запишите в таблицу выбранные цифры для каждой физической величины. Цифры в ответе могут повторяться.



ФИЗИЧЕСКАЯ ВЕЛИЧИНА	ХАРАКТЕР ИЗМЕНЕНИЯ
А) кинетическая энергия	1) увеличится
Б) потенциальная энергия	2) уменьшится
В) полная механическая энергия	3) не изменится

А	Б	В

46. Установите соответствие между техническими устройствами (приборами) и физическими явлениями, лежащими в основе принципа их действия. К каждой позиции первого столбца подберите соответствующую позицию и запишите в таблицу выбранные цифры под соответствующими буквами.

УСТРОЙСТВА	ФИЗИЧЕСКИЕ ЯВЛЕНИЯ
А) двигатель постоянного тока	1) тепловое действие тока
Б) компас	2) взаимодействие проводника с током и постоянного магнита
В) электрометр	3) взаимодействие электрических зарядов
	4) химическое действие тока
	5) взаимодействие постоянных магнитов

А	Б	В

47. Установите соответствие между физическими величинами и приборами для измерения этих величин.

К каждой позиции первого столбца подберите соответствующую позицию второго и запишите в таблицу выбранные цифры под соответствующими буквами.

**ФИЗИЧЕСКИЕ ВЕЛИЧИНЫ**

- А) сила электрического тока
- Б) электрическое напряжение
- В) электрический заряд

**ПРИБОРЫ**

- 1) омметр
- 2) вольтметр
- 3) амперметр
- 4) электрометр
- 5) манометр

А	Б	В

48. Желтый луч света переходит из воздуха в воду. Установите соответствие между физическими величинами и их возможными изменениями при этом.

Для каждой величины определите соответствующий характер изменения:

- 1) увеличивается
- 2) уменьшается
- 3) не изменяется

Запишите в таблицу выбранные цифры для каждой физической величины. Цифры в ответе могут повторяться.

Частота света	Скорость света
<input type="text"/>	<input type="text"/>

49. Желтый луч света переходит из воздуха в воду. Установите соответствие между физическими величинами и их возможными изменениями при этом.

Для каждой величины определите соответствующий характер изменения:

- 1) увеличивается
- 2) уменьшается
- 3) не изменяется

Запишите в таблицу выбранные цифры для каждой физической величины. Цифры в ответе могут повторяться.

Скорость света	Длина волны
<input type="text"/>	<input type="text"/>

50. Установите соответствие между физическими величинами и единицами измерения этих величин в системе СИ.

**ФИЗИЧЕСКАЯ ВЕЛИЧИНА**

- А) длина волны
- Б) частота колебаний
- В) период колебаний

**ЕДИНИЦА ИЗМЕРЕНИЯ**

- 1) метр (1 м)
- 2) Герц (1 Гц)
- 3) секунда (1 с)
- 4) Ньютон на метр (1 Н/м)
- 5) метр в секунду (1 м/с)

А	Б	В

51. Установите соответствие между приборами и физическими величинами, которые они измеряют.

**ПРИБОР**

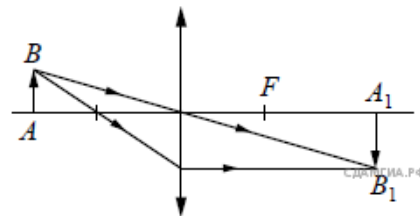
- А) спидометр
- Б) мензурка
- В) термометр

**ФИЗИЧЕСКАЯ ВЕЛИЧИНА**

- 1) плотность
- 2) давление внутри газа (жидкости)
- 3) температура
- 4) объем жидкостей и твердых тел
- 5) скорость

А	Б	В

52. С помощью собирающей линзы получено изображение  $A_1B_1$  предмета  $AB$  (см. рис.). Как изменятся размер и яркость изображения, если закрыть черной бумагой верхнюю половину линзы? Установите соответствие между физическими величинами и их возможными изменениями. Для каждой величины определите соответствующий характер изменения:

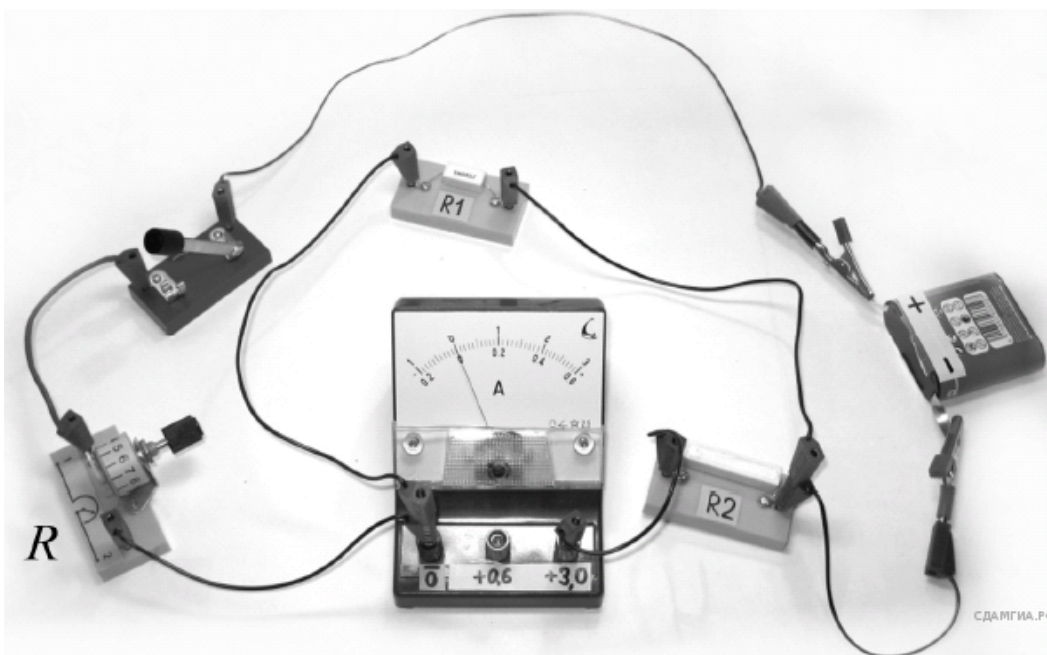


- 1) увеличилась
- 2) уменьшилась
- 3) не изменилась

Запишите в таблицу выбранные цифры для каждой физической величины. Цифры в ответе могут повторяться.

Размер изображения	Яркость изображения
<input type="text"/>	<input type="text"/>

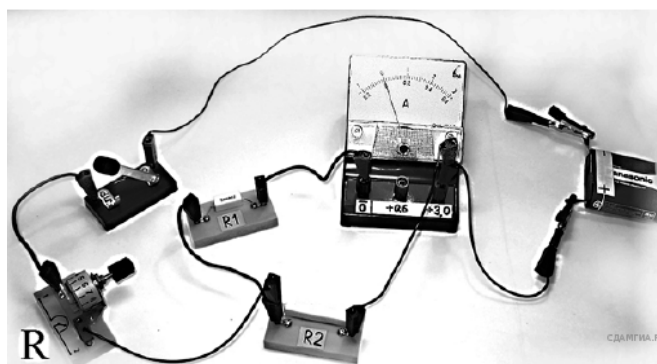
53. Ученик собрал электрическую цепь, представленную на рисунке.



Какое утверждение верно?

- 1) При замыкании ключа амперметр покажет силу электрического тока, протекающего через реостат  $R$ .
- 2) При замыкании ключа амперметр покажет силу электрического тока, протекающего через резистор  $R_1$ .
- 3) При замыкании ключа амперметр покажет общую силу электрического тока, протекающего через резисторы  $R_1$  и  $R_2$ .
- 4) Амперметр включен в электрическую цепь с нарушением полярности подключения.

54. Ученик собрал электрическую цепь, представленную на рисунке.



Какое утверждение верно?

- 1) При замыкании ключа амперметр покажет силу электрического тока, протекающего через реостат  $R$ .
- 2) При замыкании ключа амперметр покажет силу электрического тока, протекающего через резистор  $R_1$ .
- 3) При замыкании ключа амперметр покажет силу электрического тока, протекающего через резистор  $R_2$ .
- 4) Амперметр включен в электрическую цепь с нарушением полярности подключения.

55. Установите соответствие между физическими величинами и их возможными изменениями, анализируя следующую ситуацию: «Нитяной маятник совершает незатухающие гармонические колебания. Если уменьшить длину нити маятника, не меняя его массу и начальную высоту подъема от положения равновесия, то ...»

ФИЗИЧЕСКАЯ ВЕЛИЧИНА	ХАРАКТЕР ИЗМЕНЕНИЯ
А) период колебаний	1) увеличится
Б) частота колебаний	2) уменьшится
В) максимальная кинетическая энергия маятника	3) не изменится

А	Б	В

56. Установите соответствие между физическими величинами и их возможными изменениями, анализируя следующую ситуацию: «Нитяной маятник совершает незатухающие гармонические колебания. Если увеличить длину нити маятника, не меняя его массу и начальную высоту подъема от положения равновесия, то ...»

ФИЗИЧЕСКАЯ ВЕЛИЧИНА	ХАРАКТЕР ИЗМЕНЕНИЯ
А) период колебаний	1) увеличится
Б) частота колебаний	2) уменьшится
В) максимальная кинетическая энергия маятника	3) не изменится

А	Б	В

57. В сухой летний день прошел теплый дождь, причем температура воздуха не изменилась. Как после дождя изменятся показания сухого и влажного термометров психрометра?

Для каждой величины определите соответствующий характер изменения:

- 1) увеличится
- 2) уменьшится
- 3) не изменится

Запишите в таблицу выбранные цифры для каждой физической величины. Цифры в ответе могут повторяться.

Показания сухого термометра	Показания влажного термометра
<input type="text"/>	<input type="text"/>

58. В процессе трения о шелк стеклянная палочка приобрела положительный заряд. Как при этом изменилось количество заряженных частиц на стеклянной палочке и шелке при условии, что обмен атомами при трении не происходил? Для каждой величины определите соответствующий характер изменения:

- 1) увеличивается
- 2) уменьшается
- 3) не изменяется

Запишите в таблицу выбранные цифры для каждой физической величины. Цифры в ответе могут повторяться.

Количество электронов на шелке	Количество электронов на стеклянной палочке
<input type="text"/>	<input type="text"/>

59. Камень бросили с поверхности земли вертикально вверх с некоторой начальной скоростью. Установите соответствие между физическими величинами и их возможными изменениями в процессе движения камня вверх. Сопротивлением воздуха пренебречь.

Для каждой величины определите соответствующий характер изменения:

- 1) увеличится
- 2) уменьшится
- 3) не изменится

Запишите в таблицу выбранные цифры для каждой физической величины. Цифры в ответе могут повторяться.

Полная механическая энергия	Скорость
<input type="text"/>	<input type="text"/>

60. Камень бросили с поверхности земли вертикально вверх с некоторой начальной скоростью. Установите соответствие между физическими величинами и их возможными изменениями в процессе движения камня вверх. Сопротивлением воздуха пренебречь.

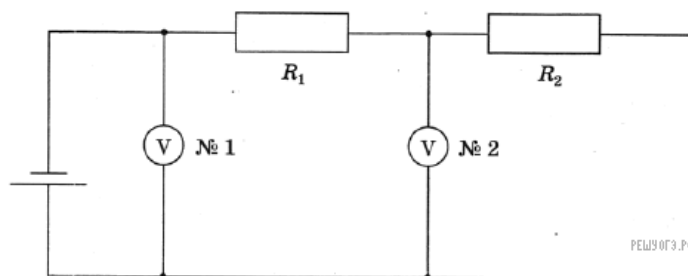
Для каждой величины определите соответствующий характер изменения:

- 1) увеличится
- 2) уменьшится
- 3) не изменится

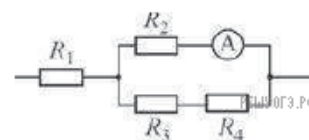
Запишите в таблицу выбранные цифры для каждой физической величины. Цифры в ответе могут повторяться.

Скорость	Потенциальная энергия
<input type="text"/>	<input type="text"/>

61. В электрической цепи, представленной на схеме, сопротивления проводников  $R_1 = 5 \text{ Ом}$  и  $R_2 = 10 \text{ Ом}$ . Второй вольтметр показывает напряжение 8 В. Чему равно показание первого вольтметра? Вольтметры считать идеальными.



62. Какая тепловая мощность выделяется в резисторе  $R_1$  в цепи, схема которой показана на рисунке, если амперметр показывает силу постоянного тока  $I = 0,4 \text{ А}$ ? Значения сопротивлений резисторов:  $R_1 = 5 \text{ Ом}$ ,  $R_2 = 30 \text{ Ом}$ ,  $R_3 = 10 \text{ Ом}$ ,  $R_4 = 20 \text{ Ом}$ . Амперметр считать идеальным.



63. К источнику постоянного тока подсоединили две лампы (см. рис.), имеющие одинаковые электрические сопротивления. Чему равна мощность электрического тока, потребляемая каждой лампой, если показания идеального амперметра и вольтметра равны соответственно 3 А и 6 В?

