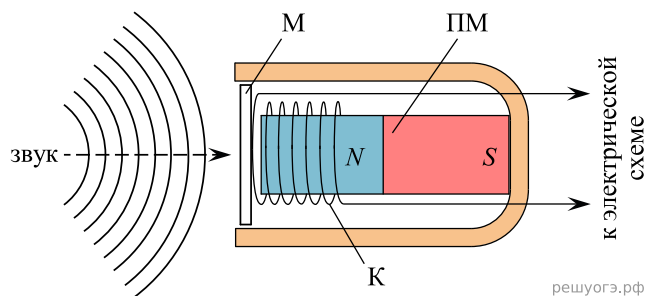


## Микрофон

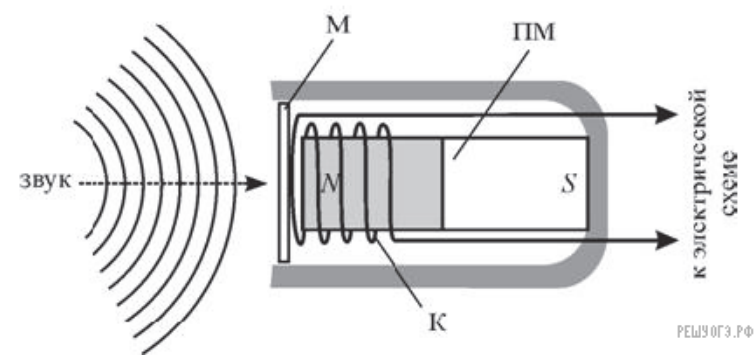
В современных технических устройствах, применяемых для записи и трансляции звука, невозможно обойтись без микрофона. Микрофон — это устройство, предназначенное для преобразования звуковой волны в электрический сигнал, который затем может использоваться для записи звука, для его усиления или воспроизведения. Микрофоны могут иметь различные конструкции, их работа основывается на различных физических принципах. Однако все микрофоны имеют общие элементы конструкции — это мембрана, которая воспринимает звуковые колебания, и электромагнитная часть, которая преобразует механические колебания в электромагнитные.



Рассмотрим в качестве наиболее простого примера электродинамический микрофон с подвижной катушкой. Он состоит из корпуса, внутри которого неподвижно закреплен полюсовый постоянный магнит ПМ. Упругая мембрана М вынесена на один из торцов корпуса микрофона. К мембране прикреплена катушка К, на которую намотано много витков провода. Катушка расположена так, что она находится вблизи одного из полюсов магнита. При воздействии звуковых волн на мембрану она приходит в колебательное движение, и вместе с ней начинает колебаться катушка, двигаясь вдоль продольной оси магнита. В результате этого изменяется магнитный поток через катушку, и в ней, в соответствии с законом электромагнитной индукции, возникает переменное напряжение. Закон изменения этого напряжения соответствует закону колебаний мембраны под действием звуковых волн. Таким образом, механический сигнал (звуковая волна) преобразуется в электрический (колебания напряжения между выводами намотанного на катушку провода), который затем подается на специальную электрическую схему. Следовательно, в данном типе микрофона электромагнитная часть состоит из постоянного магнита, подвижной проволочной катушки и электрической цепи, к которой она подключена.

Существуют и другие типы микрофонов — конденсаторный микрофон (в нем мембрана прикреплена к одной из пластин включенного в электрическую цепь конденсатора, в результате чего при колебаниях мембраны изменяется его электрическая емкость), угольный микрофон (в нем мембрана при колебаниях давит на угольный порошок, включенный в электрическую цепь, в результате чего изменяется его сопротивление), пьезо-микрофон (его работа основана на свойстве некоторых веществ — пьезоэлектриков —

создавать электрическое поле при деформациях), а также ряд модификаций этих типов микрофонов.



В электродинамическом микрофоне, изображенном на рисунке, подвижную катушку располагают ближе к одному из полюсов постоянного магнита, потому что

- 1) катушку так удобнее прикреплять к мембране
- 2) при таком положении катушки изменение магнитного потока через нее при колебаниях мембраны максимально
- 3) при таком положении катушки изменение магнитного потока через нее при колебаниях мембраны минимально
- 4) такое положение катушки облегчает ее подключение к электрической цепи