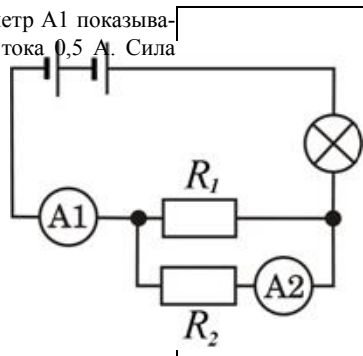


В электрической цепи (см. рис.) амперметр A1 показывает силу тока 1,5 А, амперметр A2 – силу тока 0,5 А. Сила тока, протекающего через лампу, равна



2А
2,5 А
3А
0,5 А