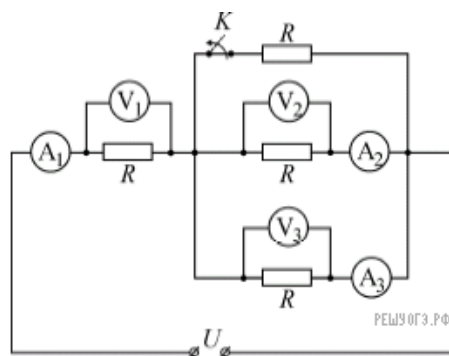


Электрическая цепь состоит из источника постоянного напряжения, четырех резисторов, сопротивлением R каждый, ключа K , вольтметров V_1, V_2, V_3 и амперметров A_1, A_2, A_3 (см. рис.).



Определите, как изменятся следующие физические величины: показание амперметра A_1 , показание вольтметра V_2 , показание амперметра A_3 , если разомкнуть ключ K .

Для каждой величины определите соответствующий характер изменения: Запишите в таблицу выбранные цифры для каждой физической величины под соответствующими буквами. Цифры в ответе могут повторяться.

- 1) увеличится
- 2) уменьшится
- 3) не изменится

ФИЗИЧЕСКАЯ ВЕЛИЧИНА

- А) показание амперметра A_1
- Б) показание вольтметра V_2
- В) показание амперметра A_3

ХАРАКТЕР ИЗМЕНЕНИЯ

- 1) увеличится
- 2) уменьшится
- 3) не изменится

А	Б	В